



Vibrationsstamper

SRV 590 / SRV 620 / SRV 660

Vibrationsstampfer von Weber MT: Robust und langlebig.

Gute Verdichtungsergebnisse, hoher Bedienungskomfort und vor allem eine robuste und langlebige Konstruktion: das sind wesentliche Anforderungen, die Vibrationsstampfer erfüllen müssen.

Weber MT bietet Ihnen mit seinen Vibrationsstampfern leistungsstarke Maschinen für jede Anforderung. Sie sind erste Wahl, wenn es um die Erdverdichtung im Kanal- und Rohrleitungsbau, im Grabenbau, bei Hinterfüllungen oder den Einsatz im Garten- und Landschaftsbau geht. Im Straßenbau werden Stampfer zur Verdichtung von Randstreifen und für Ausbesserungsarbeiten eingesetzt.



Weber MT-Vibrationsstampfer mit 4-Takt-Benzin-Motoren



mit Honda GXR 120 mit Honda GXR 120 mit Subaru EH 12

Vorteile der Weber MT Stampfer

- ▶ Hohe Stampfleistungen.
- ▶ Optimal aufeinander abgestimmte Bauteile.
- ▶ Größtmögliche Zuverlässigkeit durch die Verwendung hochwertiger Werkstoffe.
- ▶ Eine hohe Verschleißfestigkeit dank spezieller Materialbehandlung, wie der keramikähnlichen Beschichtung des Führungszylinders.
- ▶ Geringer Wartungsaufwand.
- ▶ 2 Jahre Werksgarantie (optional bis 5 Jahre verlängerbar).

Vibrationsstamper von Weber MT – sichern Sie sich und Ihren Kunden Qualität.

Die 4-Takt Benzin-Motoren in den SRV-Vibrationsstampfern zeichnen sich durch ihr sehr gutes Startverhalten und geringe Abgasemissionen aus. Ein spezieller Benzintank mit 3-l-Fassungsvermögen sorgt für lange Betriebszeiten. Außerdem: Integrierter Benzinflter, Tankdeckel mit Be- und Entlüftung sowie einer Aufbewahrungsmöglichkeit während des Tankens.

Das leistungsfähige Mehrfach-Luftfiltersystem gewährleistet eine maximale Betriebssicherheit.



Maximale Betriebssicherheit. Mehrfach-Luftfiltersystem mit Zyklonvorabscheider¹, einem Vorfilter aus Schaumstoff-Vlies² und dem Haupt-Filterelement³. Der Luftfilter des Motorenherstellers dient der zusätzlichen Sicherheit.

Foto: SRV 620

Weitere Leistungsmerkmale

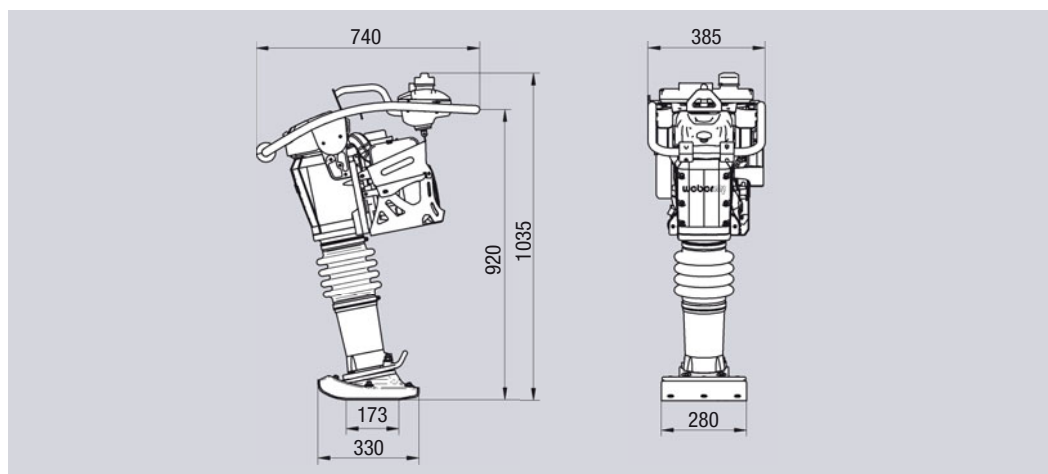
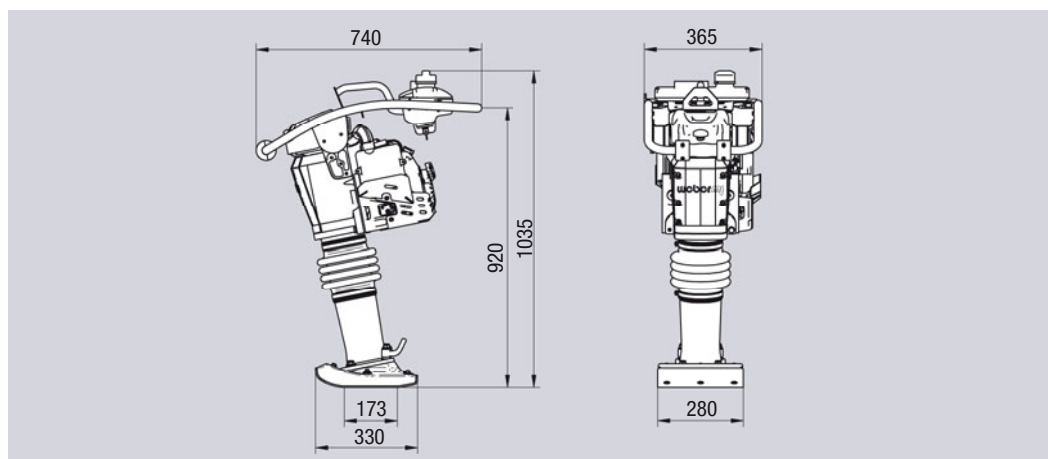
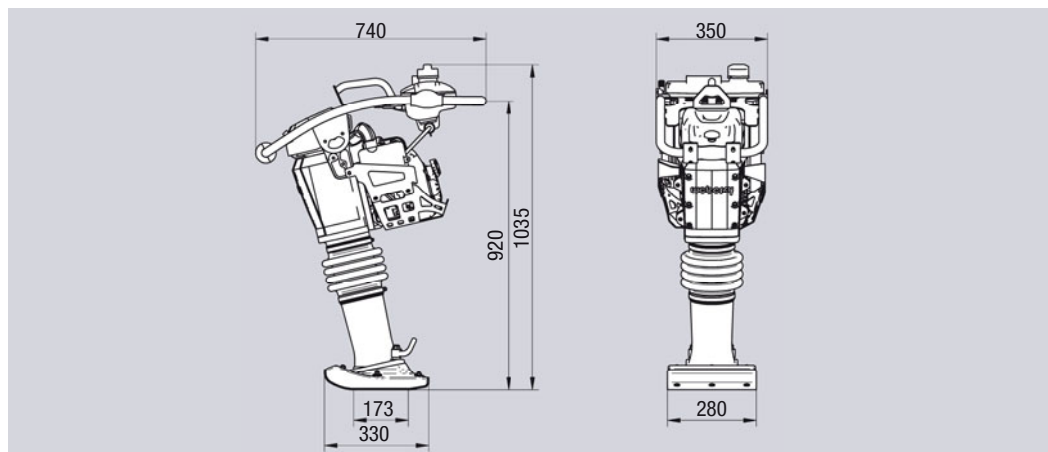
- ▶ Langlebiges Stampfsystem, denn die aktive Ölschmierung sorgt für eine zuverlässige Versorgung aller Bauteile im Kurbelgehäuse mit Öl.
- ▶ Eine Blockschlagsicherung verhindert Beschädigungen am Stampfsystem.
- ▶ Hohe Betriebssicherheit durch das leistungsfähige Luftfiltersysteme mit Zyklonvorabscheider, das die den Motor vor Schmutzeinwirkung schützt.
- ▶ Zusätzliche Sicherheit: Die Ölmangelwarnung des SRV 590 und SRV 620 verhindert den Motorstart bei zu geringem Ölstand. Eine Leuchtdiode signalisiert den Ölmangel.
- ▶ Einfacher Transport mit Tragegriffen und Rollen.
- ▶ Bedienerfreundlich durch minimierte Hand-Arm-Vibrationen.
- ▶ Zubehör, optional: Betriebsstundenzähler, Fahrwerk, Stampffußverlängerung.



Technische Daten

Typ		SRV 590	SRV 620	SRV 660
Betriebsgewicht nach CECE	kg	62	66	75
Stampffußbreite	mm	280	280	280
Schlagzahl max.	1/min	700	700	670
Schlagkraft	kN	18,3	18,2	20,9
Hub bis	mm	64	65	70
Motorhersteller/Typ		Honda GXR 120	Honda GXR 120	Subaru EH 12
Motorart		4-Takt Benzin	4-Takt Benzin	4-Takt Benzin
Motorleistung, max.	kW (PS)	2,8 (3,8)	2,8 (3,8)	2,6 (3,6)
Motorleistung bei Betriebsdrehzahl	kW (PS) bei U/min	2,6 (3,6) bei 4.100	2,6 (3,6) bei 4.100	2,3 (3,1) bei 3.600

Technische Änderungen vorbehalten.



Abmessungen in mm.